

Double Self Braking Motors with Hand Release

Serie di motori elettrici asincroni trifase auto-frenanti con doppio freno e doppia leva di sblocco per assicurare la più affidabile e sicura decelerazione / fermata in caso di guasto e / o interruzione dell'alimentazione.

L'azione frenante risulta sempre rapida e precisa garantendo un intervento immediato e sicuro sia per l'arresto di emergenza che per lo stazionamento del carico.

L'elevata coppia di frenatura è disponibile a freno non alimentato ed il freno viene sbloccato elettromagneticamente o mediante le leve di sblocco in caso di emergenza.

Series of three-phase electric self-brake motors with double brake and double hand release to have the safest and most reliable deceleration / stop in case of failure and/or power supply interruption.

The braking action is always very quick and precise and it guarantees a prompt and safe intervention both for emergency stop and where masses must be held in a defined position.

The high braking torque is available in the de-energized status and the brake is released electromagnetically or using the double hand release in case of emergency.

Settori di Applicazione:

- Sistemi ad elevata sicurezza intrinseca
- Tecnologia per palcoscenico
- Sistemi di trasporto e movimentazione
- Impianti di sollevamento e ascensori
- Magazzini automatici
- Veicoli per disabili
- Tecnologie di automazione
- Trasmissioni a coppia controllata
- Scale mobili
- Montacarichi
- Azionamenti con inverter

Applications:

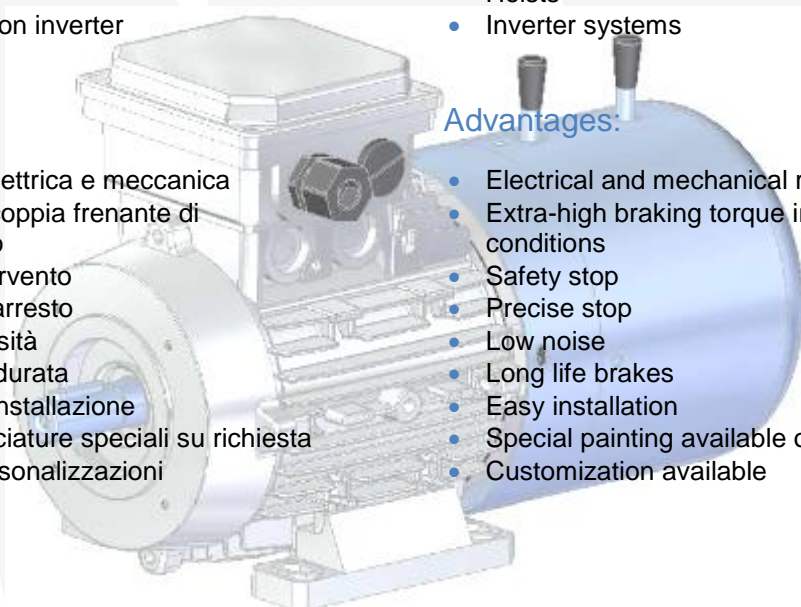
- Strong fail-safe systems
- Stage machineries
- Conveyors
- Cranes
- Storage technology
- Vehicles for the disabled
- Automation technology
- Torque controlled drives
- Escalators
- Hoists
- Inverter systems

Vantaggi:

- Ridondanza elettrica e meccanica
- Elevatissima coppia frenante di stazionamento
- Sicurezza intervento
- Precisione di arresto
- Bassa rumorosità
- Freni a lunga durata
- Semplicità di installazione
- Possibili verniciature speciali su richiesta
- Disponibili personalizzazioni

Advantages:

- Electrical and mechanical redundancy
- Extra-high braking torque in holding conditions
- Safety stop
- Precise stop
- Low noise
- Long life brakes
- Easy installation
- Special painting available on request
- Customization available

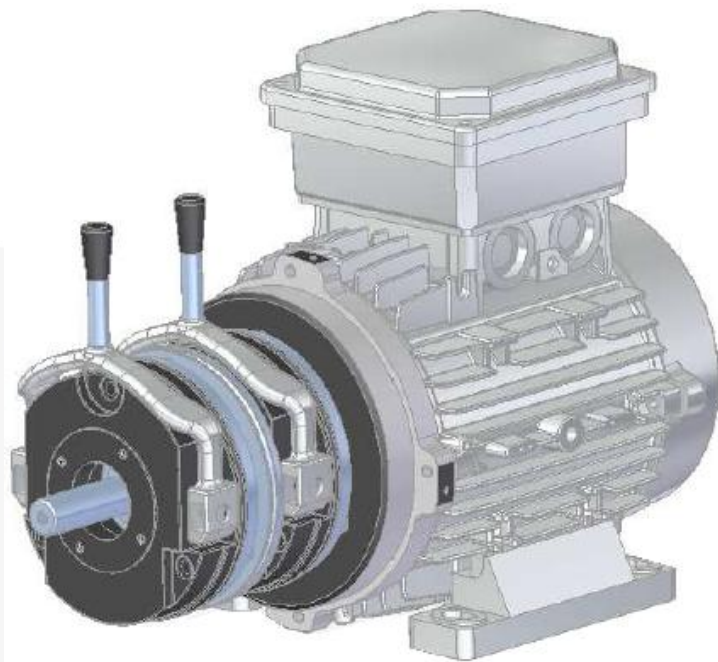


CARATTERISTICHE TECNICHE - TECHNICAL FEATURES

Grandezza - <i>Frame size</i>	IEC63 ÷ IEC200
Potenza - <i>Power</i>	0.18 kW ÷ 37 kW
Tensione alimentazione - <i>Supply voltage</i>	24 V ÷ 690 V
Frequenza - <i>Frequency</i>	50 / 60 Hz
Poli - <i>Poles</i>	2 / 4 / 6 / 8 / 12
Durata di servizio dei freni a lunga durata <i>Service life of long life brakes</i>	Fino a 10 milioni di cicli ripetuti - <i>Up to 10 million repetitive cycle</i> Fino a 15 milioni di cicli di inversione - <i>Up to 15 million reversing cycles</i>
Forma costruttiva - <i>Type of construction</i>	B3 / B5 / B14
Costruzione - <i>Structure</i>	Corpo in alluminio e flange post. in ghisa - <i>Alluminium body and cast iron rear flanges</i>
Classe di isolamento - <i>Insulation class</i>	F
Grado di Efficienza - <i>Efficiency class</i>	IE1 / IE2 / IE3
Ventilazione - <i>Ventilation</i>	IC410, IC411 e IC416 a richiesta - <i>IC410, IC411 and IC416 on request</i>
Grado di protezione - <i>Protection index</i>	IP55 (altri IP su richiesta - <i>other IP on request</i>)
Finitura (a richiesta) - <i>Finishing (on request)</i>	Verniciatura per ambiente salino (resistenza alla nebbia salina 500 ore) <i>Painting for marine environment (500 hours marine fog resistance)</i>
Accessori opzionali - <i>Optional accessories</i>	Encoder, Protezione termica, Scaldiglie anticondensa, Leve di sblocco, Esecuzioni meccaniche speciali <i>Encoder, Thermal cut-off device, Anti-condensation heaters, Double hand release, Custom configurations</i>
Certificazione - <i>Certification</i>	CE
Certificazioni su richiesta - <i>Certification on request</i>	ATEX 2-22, UL, CSA, GOST-R

COPPIA DI FRENATURA DOPPIO FRENO - DOUBLE BRAKE TORQUE

IEC	Freno di manovra <i>Standard brake</i>	Freno di stazionamento con frenata di emergenza (fino a) <i>Holding brake with emergency stop (up to)</i>
	Nm	Nm
63		
71	4x2	6x2
80	8x2	12x2
90	16x2	23x2
100	32x2	46x2
112	60x2	80x2
132	80x2	125x2
160	150x2	235x2
180		
200	260x2	400x2



Marchi validi solo su omologazione di prodotto / *Applicable only on recognized motors*

Neri Motori S.r.l.

Via A. Fleming 6-8 | 40017 - San Giovanni in Persiceto (Bologna) - Italy | Tel +39 051.6870911 | Fax +39 051.825858
www.nerimotori.com | info@nerimotori.com | C.F. e IVA 00805751203