

Modello L03 **CE**

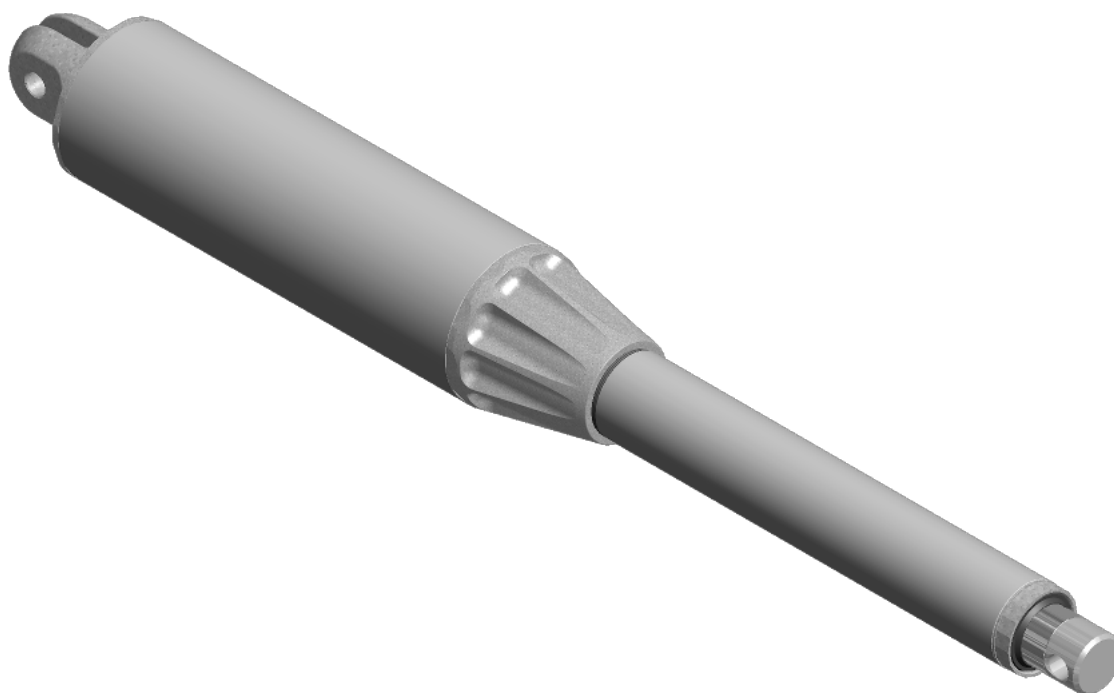
- Motore a magneti permanenti
- Riduttore epicicloidale
- Stelo filettato trapezoidale o a ricircolo di sfere (VRS)
- Asta traslante in acciaio cromato
- Lubrificazione permanente a grasso
- IP 65, testato secondo norma CEI EN 60529
- Temperatura di funzionamento -10°C +60°C
- Impiego intermittente S3 30% (5 min) a 30°C*
- Fine corsa a richiesta
- Encoder a richiesta

(*) Per impieghi diversi contattare il Ns. Ufficio Tecnico

Model L03 **CE**

- *Permanent magnet motor*
- *Planetary gearbox*
- *Acme lead screw or ballscrew (VRS)*
- *Chrome plated steel push rod*
- *Permanent grease lubrication*
- *IP 65, tested according to rule CEI EN 60529*
- *Working temperature range -10°C +60°C*
- *Intermittent duty S3 30% (5 min) a 30°C**
- *Limit switches on request*
- *Encoder on request*

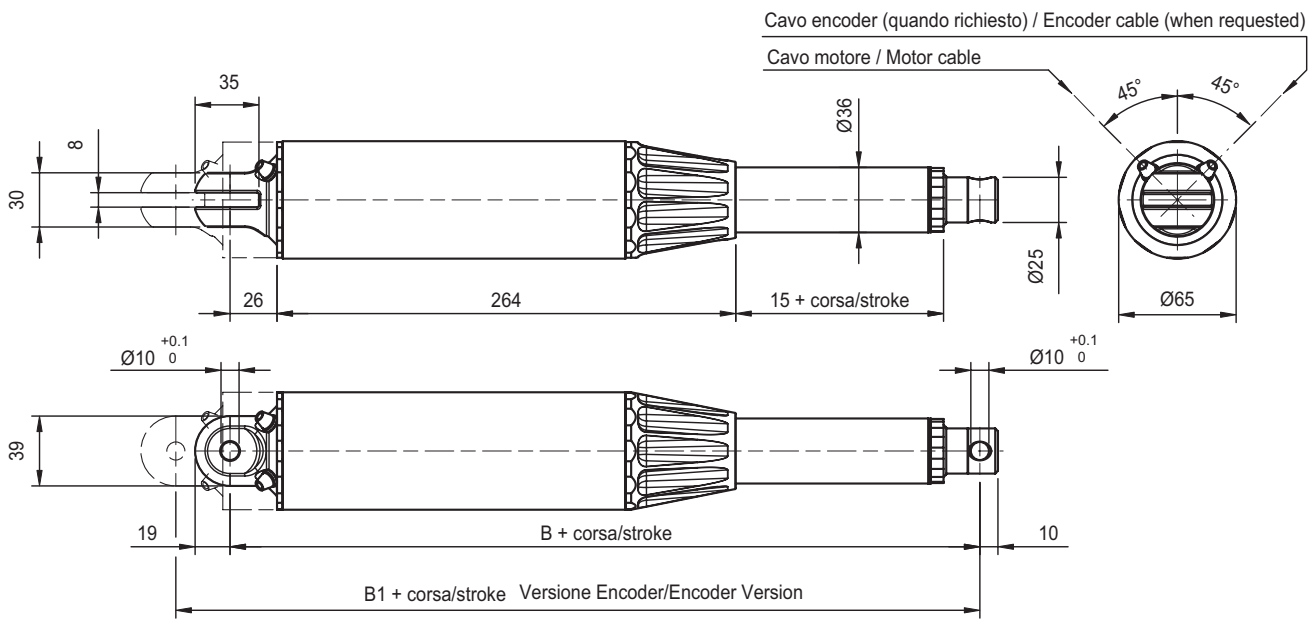
(*) *For any special duty please contact our technical dept.*



L03 (Vdc) S3-30% 5 min								
Fmax Fmax (N)	Velocità Speed (mm/s)	Versione Version	Taglia motore Motor size	Giri motore Motor speed (rpm)	D vite Screw D (mm)	Passo Pitch (mm)	Rendimento Efficiency	Corsa max Max stroke (mm)
2000	30	M03	51	155	16	12	0.51	690
3000	20	M01	51	155	16	8	0.37	560
5000	10	M02	51	155	16	4	0.32	435

L03 VRS (ballscrew) (Vdc) S3-30% 5 min								
Fmax Fmax (N)	Velocità Speed (mm/s)	Versione Version	Taglia motore Motor size	Giri motore Motor speed (rpm)	D vite Screw D (mm)	Passo Pitch (mm)	Rendimento Efficiency	Corsa max Max stroke (mm)
5000	13	M01	51	155	14	5	0.77	355

ATTUATORE SENZA FINE CORSA / ACTUATOR WITHOUT LIMIT SWITCHES



QUOTA DIMENSION	Corsa < a 320 mm. Stroke < to 320 mm.	Corsa > a 320 mm. Stroke > to 320 mm.
Versione senza Encoder e senza freno / version without Encoder and Brake	B	325 + corsa/stroke 335 + corsa/stroke
Versione con Encoder / version without Encoder	B1	355 + corsa/stroke 365 + corsa/stroke
Versione con Freno / version without Brake	B2	355 + corsa/stroke 365 + corsa/stroke

Per versioni VRS e FCM vedere pag 106.
For VRS and FCM versions see page 106.

LA VERSIONE CON FRENO non e' compatibile con LA VERSIONE CON ENCODER.
VERSION WITH BRAKE IS not compatible with VERSION WITH ENCODER

SIGLA DI ORDINAZIONE - ORDERING KEY

L03 / 0250 / M01 / 24 / 2FCM0 / E50 / P1 / A1 / A+B / N.DIS

MODELLO / MODEL: _____

L03
L03-FCM
L03-VRS

CORSA / STROKE: mm _____

es. 250 mm = 0250

VELOCITÀ / SPEED: tabella / table (Pag. 104) _____

M00 = Velocità non contemplate / Not standard speed

MOTORE / MOTOR: (Pag. ACCESSORI/ACCESSORIES) _____

D.C.:
Tensione / Voltage: 12 Vdc / 24 Vdc

FINE CORSA / LIMIT SWITCHES: (Pag. ACCESSORI/ACCESSORIES) _____

Senza / None: Omettere / Leave blank

ENCODER / ENCODER: (Pag. ACCESSORI/ACCESSORIES) _____

E50: Encoder 2 canale 4ppr NPN (open Collector)
E50: Encoder 2 channels 4 ppr NPN (open Collector)

ATTACCO POSTERIORE / REAR END:

P0 = Senza / None
P1 = Forcella fissa / Yoke (standard)
P2 = Attacco a Disegno / Special (provide drawing)

ATTACCO ANTERIORE / FRONT END: (Pag. 106) _____

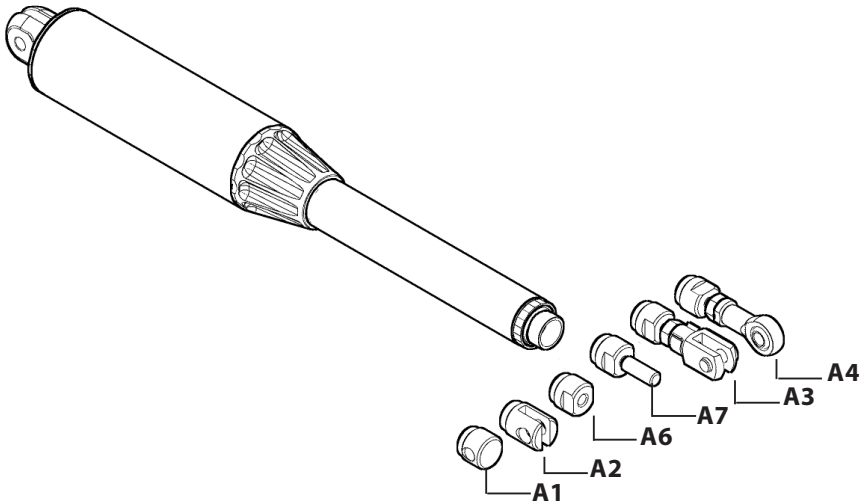
A0 = Senza / None
A1 = Occhio / Eyelet (Std)
A2 = Forcella Fissa / Yoke
A3 = Forcella + Clip / Yoke + Clip
A4 = Testa a Snodo / Rod end
A5 = Femmina M10 / M10 female
A7 = Maschio M10 / M10 male
A9 = Attacco a Disegno / Special (provide drawing)

OPZIONI / OPTIONS: _____

Senza / None: Omettere / Leave blank
B = Protezione soffiello / Bellows boot
A = Versione Inox (asta, attacco anteriore) / Stainless steel version (rod, front end)
FXC = Cataforesi / Protective treatment Cataphoresis **FX** = Verniciatura Protettiva Steel It / Protective Painting Steel It
G = Chiocciola di sicurezza (brevettata) / Safety nut (patented)
L = Antirotazione / Anti-rotation device (ARO/AR1 Pag. 131)

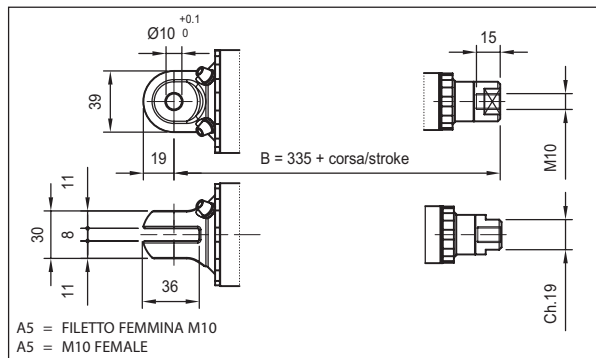
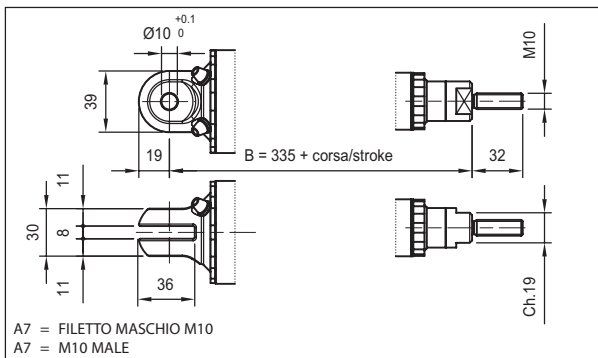
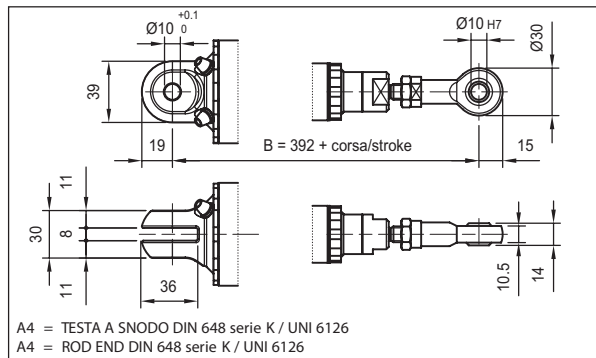
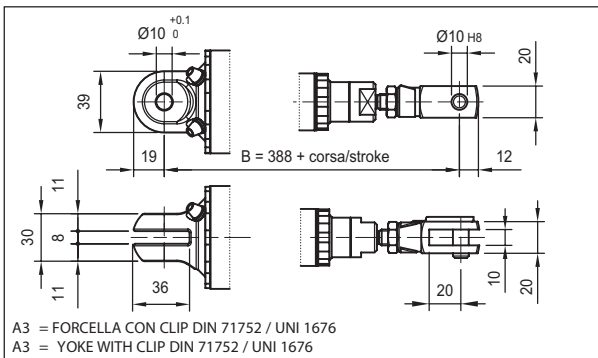
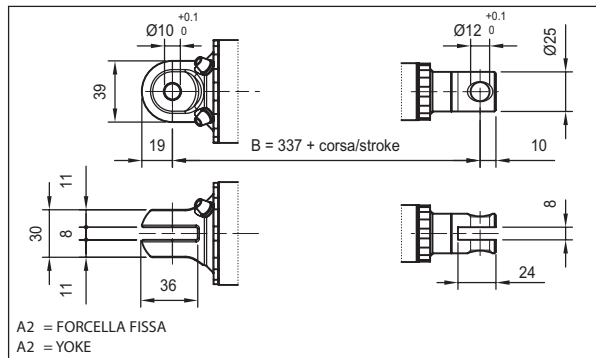
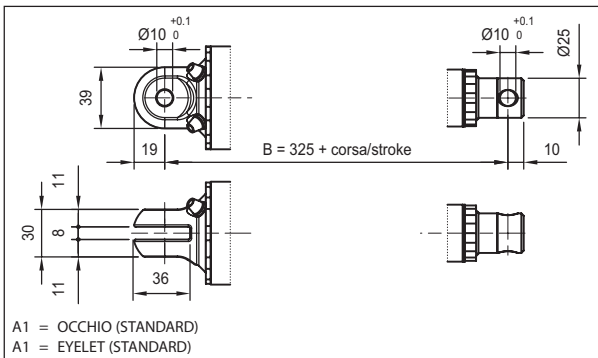
VARIANTI / VERSIONS: _____

N° Disegno / Drawing number: Per Condizioni non Contemplate / Presence of not standard options
Senza / None: Omettere / Leave blank



ATTACCHI ANTERIORI

FRONT ENDS



Nota: Variazioni quota "B" in base al modello - **Note:** "B" dimension changes according to model

Nota: In versione Encoder la quota "B" aumenta di 30 mm - **Note:** With encoder, dimension "B" is 30 mm longer

L03 = Vedi figure / See pictures - L03 corsa / stroke > 320 mm = + 10 mm

L03-FCM = + 34 mm - L03-FCM corsa / stroke > 320 mm = + 44 mm

con chiocciola di sicurezza "G" = + 30 mm / with safety nut "G" = + 30mm

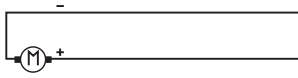
L03-VRS = + 40 mm

Protezione Soffietto/ Bellows + 20mm (escluso versioni FCM / no for versions FCM)

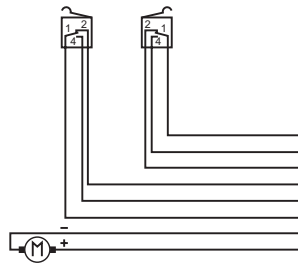
INDICAZIONI DI COLLEGAMENTO - CONNECTION INFORMATION

Esempi di collegamento in Vdc.
 L'attuatore standard non è fornito con cablaggio.
 L'eventuale cablaggio è fornibile su richiesta.

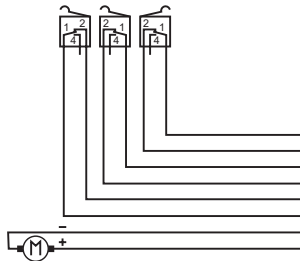
Examples of connection in Vdc.
 Standard actuator is not provided with wiring.
 Wiring can be supplied on request.



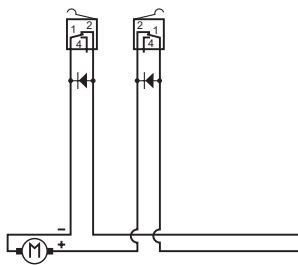
Collegamento solo motore
 Motor only connection



Collegamento motore e 2 finecorsa
 Connection for Motor and 2 limit switches



Collegamento motore e 3 finecorsa
 Connection for Motor and 3 limit switches

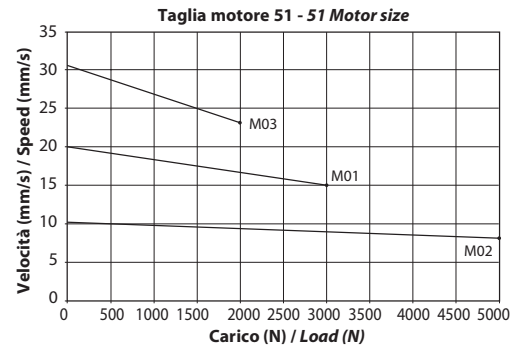
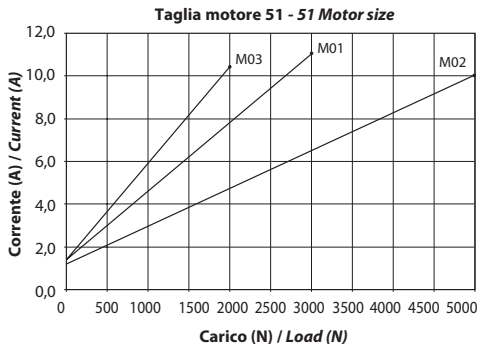


Collegamento motore e 2 finecorsa cablati con diodi.
 Connection for Motor and 2 limit switched diode-wired

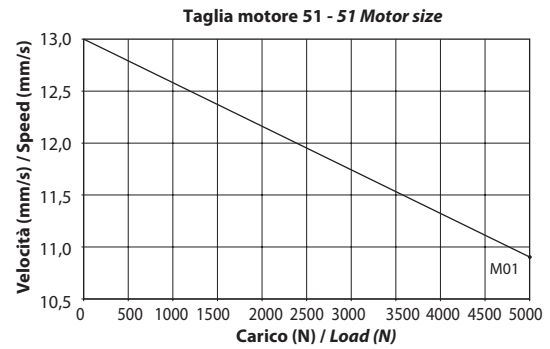
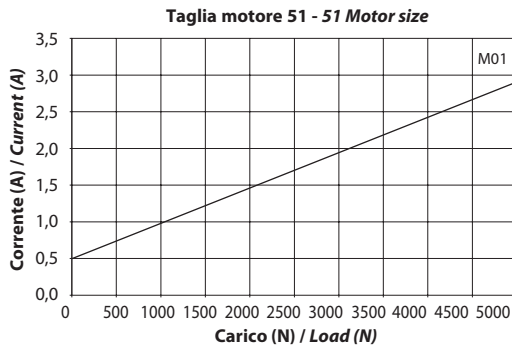
DIAGRAMMI DI CORRENTE - CURRENT DIAGRAM

DIAGRAMMI DI VELOCITÀ - SPEED DIAGRAM

L03 (Acme screw)



L03 VRS (ballscrew)



Diagrammi riferiti alla tensione di alimentazione 24Vdc.
Per tensione 12Vdc raddoppiare il valore di corrente e ridurre il valore di carico del 20%.

Diagrams valid for 24Vdc power supply.
For 12Vdc power supply currents are doubled and loads are 20% lower.