

Modello L02 **CE**

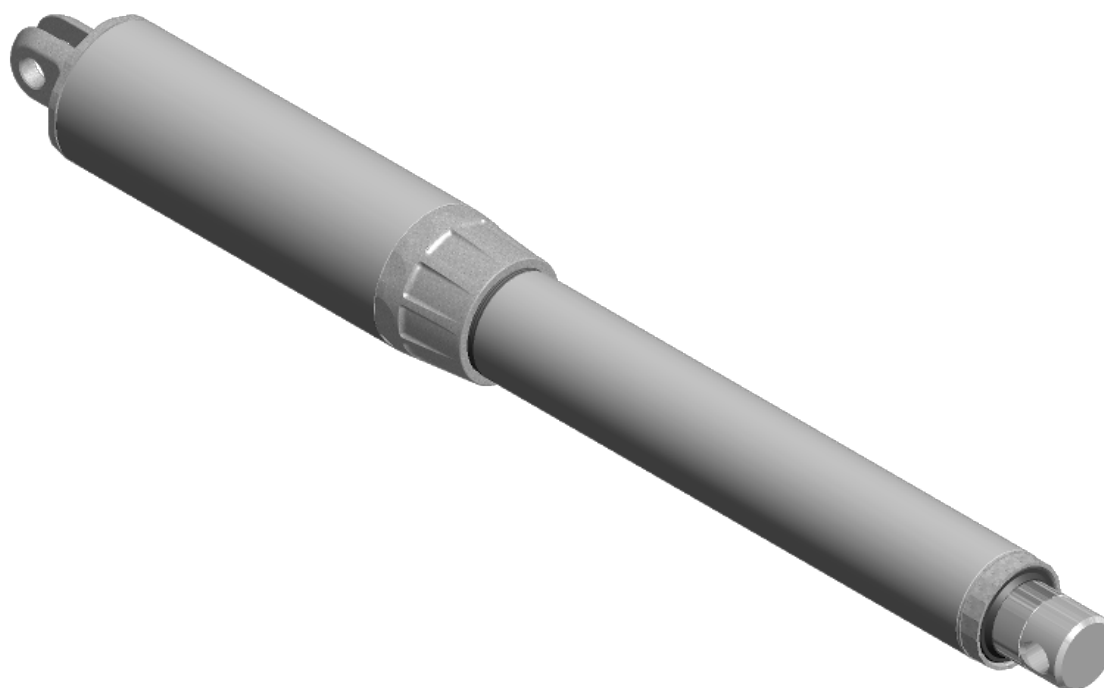
- Motore a magneti permanenti
- Riduttore epicicloidale
- Stelo filettato trapezoidale o a ricircolo di sfere (VRS)
- Asta traslante in acciaio cromato
- Lubrificazione permanente a grasso
- IP 65, testato secondo norma CEI EN 60529
- Temperatura di funzionamento -10°C +60°C
- Impiego intermittente (vedi tabelle prestazionali) a 30°C*
- Fine corsa a richiesta
- Encoder a richiesta

(*) Per impieghi diversi contattare il Ns. Ufficio Tecnico

Model L02 **CE**

- *Permanent magnet motor*
- *Planetary gearbox*
- *Acme lead screw or ballscrew (VRS)*
- *Chrome plated steel push rod*
- *Permanent grease lubrication*
- *IP 65, tested according to rule CEI EN 60529*
- *Working temperature range -10°C +60°C*
- *Intermittent duty (see performance charts) a 30°C**
- *Limit switches on request*
- *Encoder on request*

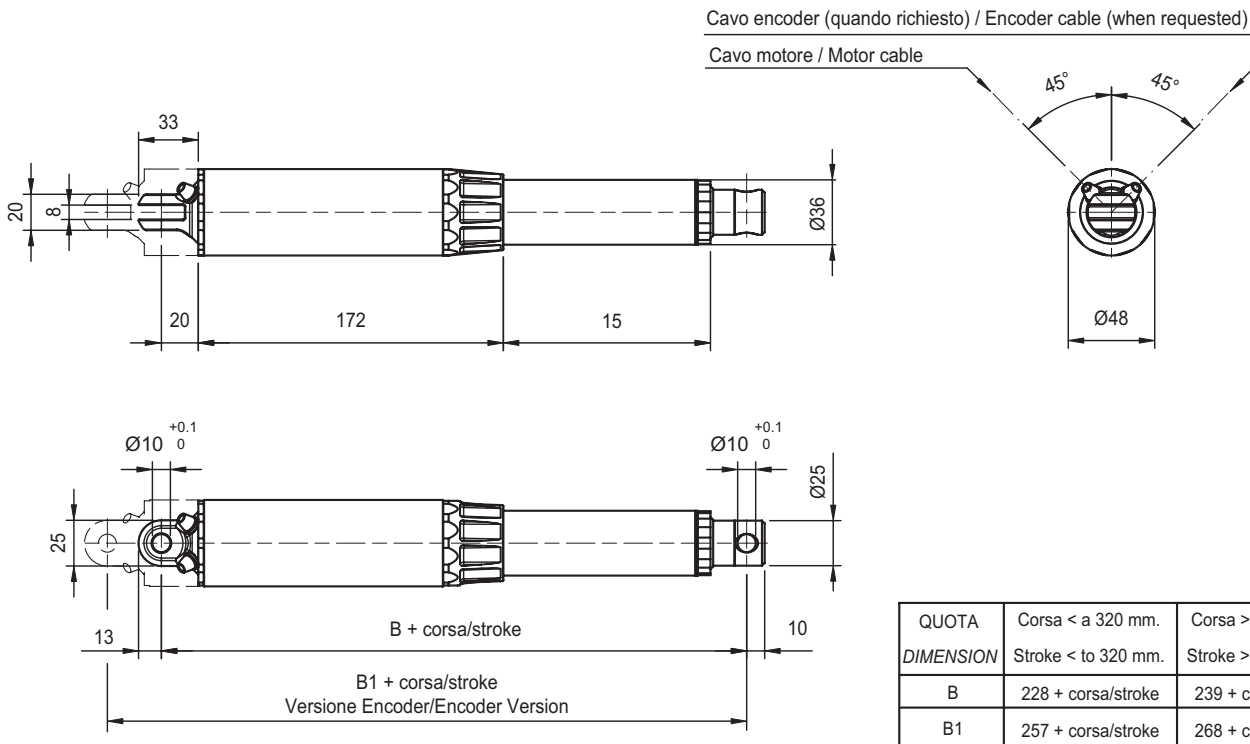
(*) *For any special duty please contact our technical dept.*



L02 (Vdc) S3-30% 5 min								
Fmax Fmax (N)	Velocità Speed (mm/s)	Versione Version	Taglia motore Motor size	Giri motore Motor speed (rpm)	D vite Screw D (mm)	Passo Pitch (mm)	Rendimento Efficiency	Corsa max Max stroke (mm)
280	100	M01	36	500	16	12	0.51	795
220	60	M02	36	300	16	12	0.51	800
240	40	M03	36	300	16	8	0.37	800
750	30	M04	36	150	16	12	0.51	795
840	20	M05	36	150	16	8	0.37	800
1600	10	M06	36	150	16	4	0.32	770
2000	5	M07	36	80	16	4	0.32	690

L02 VRS (ballscrew) (Vdc) S3-30% 5 min								
Fmax Fmax (N)	Velocità Speed (mm/s)	Versione Version	Taglia motore Motor size	Giri motore Motor speed (rpm)	D vite Screw D (mm)	Passo Pitch (mm)	Rendimento Efficiency	Corsa max Max stroke (mm)
1000	42	M01	36	500	14	5	0.77	765
1000	25	M02	36	300	14	5	0.77	790
2000	12	M03	36	150	14	5	0.77	560
2000	6	M04	36	80	14	5	0.77	560

ATTUATORE SENZA FINE CORSA / ACTUATOR WITHOUT LIMIT SWITCHES



Per versioni VRS e FCM vedere pag 100.
For VRS and FCM versions see page 100.

SIGLA DI ORDINAZIONE - ORDERING KEY

L02 / 0250 / M01 / 24 / 2FCM0 / E10 / P1 / A1 / A+B / N.DIS

MODELLO / MODEL: _____

L02
L02-FCM
L02-VRS

CORSA / STROKE: mm _____

es. 250 mm = 0250

VELOCITÀ / SPEED: tabella / table (Pag. 98) _____

M00 = Velocità non contemplate / Not standard speed

MOTORE / MOTOR: (Pag. ACCESSORI/ACCESSORIES) _____

D.C.:
Tensione / Voltage: 12 Vdc / 24 Vdc

FINE CORSA / LIMIT SWITCHES: (Pag. ACCESSORI/ACCESSORIES) _____

Senza / None: Omettere / Leave blank

ENCODER / ENCODER: (Pag. ACCESSORI/ACCESSORIES) _____

E10: Encoder 1 canale 4ppr NPN (open Collector)
E10: Encoder 1 channel 4 ppr NPN (open Collector)

ATTACCO POSTERIORE / REAR END: _____

P0 = Senza / None
P1 = Forcella fissa / Yoke (standard)
P2 = Attacco a Disegno / Special (provide drawing)

ATTACCO ANTERIORE / FRONT END: (Pag. 100) _____

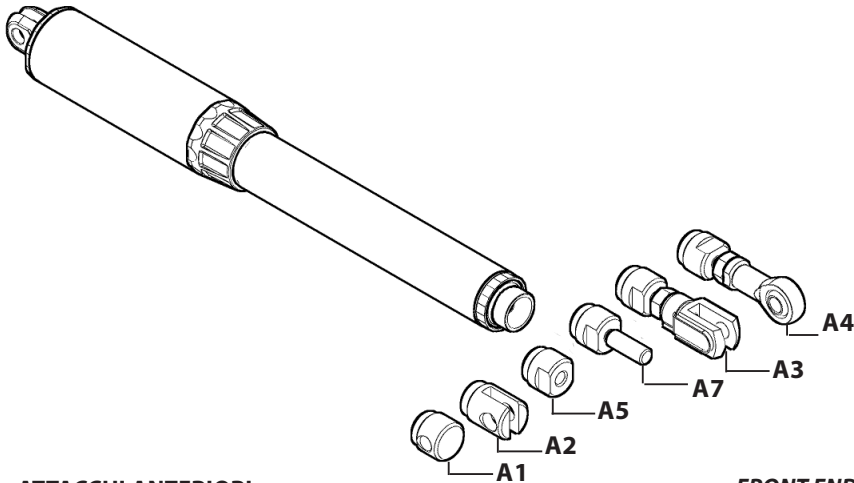
A0 = Senza / None
A1 = Occhio / Eyelet (Std)
A2 = Forcella Fissa / Yoke
A3 = Forcella + Clip / Yoke + Clip
A4 = Testa a Snodo / Rod end
A5 = Femmina M10 / M10 female
A7 = Maschio M10 / M10 male
A9 = Attacco a Disegno / Special (provide drawing)

OPZIONI / OPTIONS: _____

Senza / None: Omettere / Leave blank
B = Protezione soffierto / Bellows boot
A = Versione Inox (asta, attacco anteriore) / Stainless steel version (rod, front end)
FXC = Cataforesi / Protective treatment Cataphoresis **FX** = Verniciatura Protettiva Steel It / Protective Painting Steel It
G = Chiocciola di sicurezza (brevettata) / Safety nut (patented)
L = Antirotazione / Anti-rotation device (AR0/AR1 Pag. 131)

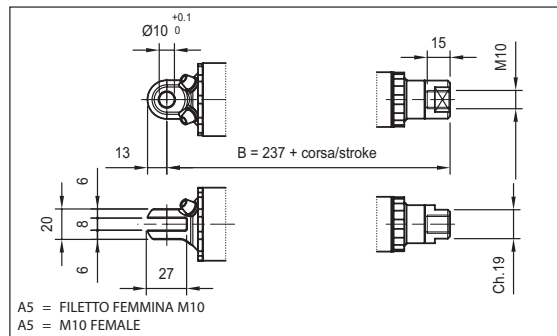
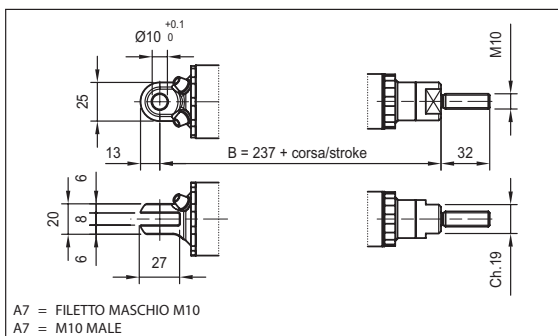
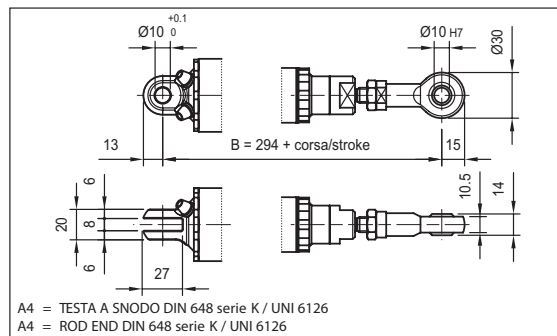
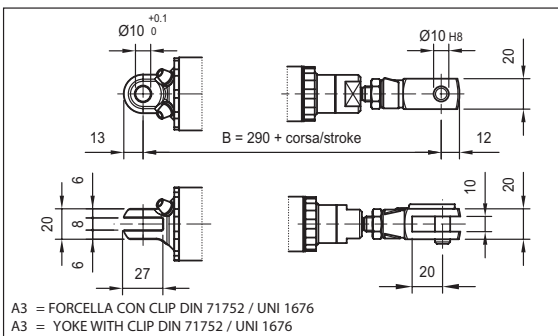
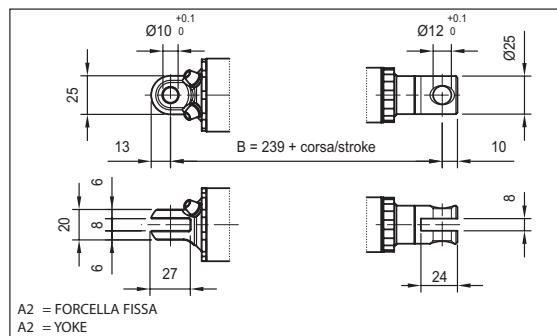
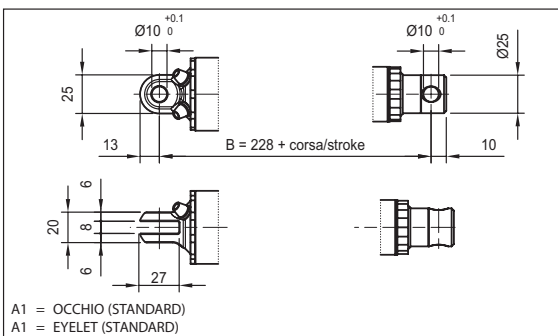
VARIANTI / VERSIONS: _____

N° Disegno / Drawing number: Per Condizioni non Contemplate / Presence of not standard options
Senza / None: Omettere / Leave blank



ATTACCHI ANTERIORI

FRONT ENDS



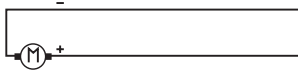
- Nota:** Variazioni quota "B" in base al modello
- Note:** "B" dimension changes according to model
- Nota:** In versione Encoder la quota "B" aumenta di 30 mm
- Note:** With encoder, dimension "B" is 30 mm longer

- L02 = Vedi figure / See pictures
- L02 corsa / stroke > 320 mm = + 10 mm
- L02-FCM = + 34 mm
- L02-FCM corsa / stroke > 320 mm = + 44 mm
- con chiocciola di sicurezza "G" = + 30 mm / with safety nut "G" = + 30 mm
- L02-VRS = + 40 mm
- Protezione Soffietto/ Bellows + 20mm (escluso versioni FCM/ no for versions FCM)

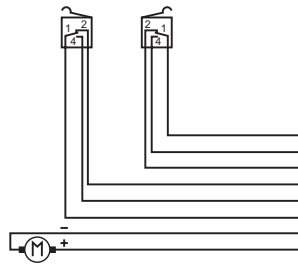
INDICAZIONI DI COLLEGAMENTO - CONNECTION INFORMATION

Esempi di collegamento in Vdc.
 L'attuatore standard non è fornito con cablaggio.
 L'eventuale cablaggio è fornibile su richiesta.

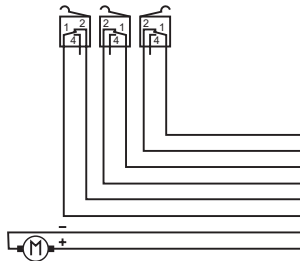
Examples of connection in Vdc.
 Standard actuator is not provided with wiring.
 Wiring can be supplied on request.



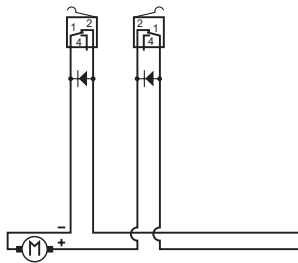
Collegamento solo motore
 Motor only connection



Collegamento motore e 2 finecorsa
 Connection for Motor and 2 limit switches



Collegamento motore e 3 finecorsa
 Connection for Motor and 3 limit switches

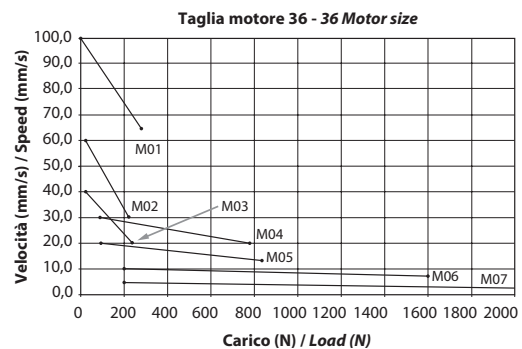
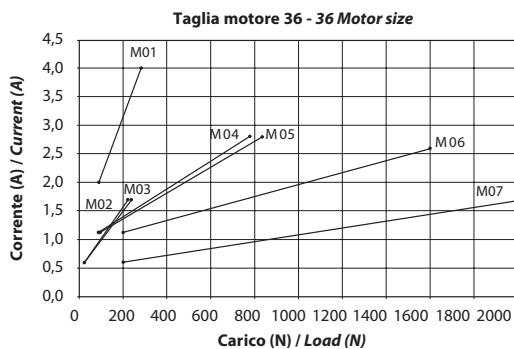


Collegamento motore e 2 finecorsa cablati con diodi.
 Connection for Motor and 2 limit switched diode-wired

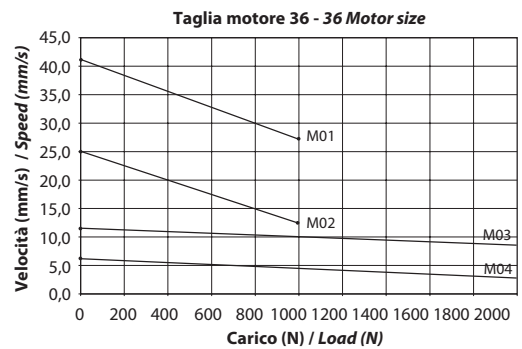
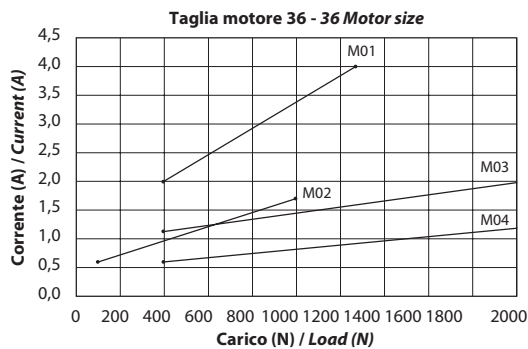
DIAGRAMMI DI CORRENTE - CURRENT DIAGRAM

DIAGRAMMI DI VELOCITÀ - SPEED DIAGRAM

L02 (Vdc) s3-30% 5 min



L02 VRS (ballscrew) s3-30% 5 min



Diagrammi riferiti alla tensione di alimentazione 24Vdc.
Per tensione 12Vdc raddoppiare il valore di corrente e ridurre il valore di carico del 20%.

Diagrams valid for 24Vdc power supply.
For 12Vdc power supply currents are doubled and loads are 20% lower.