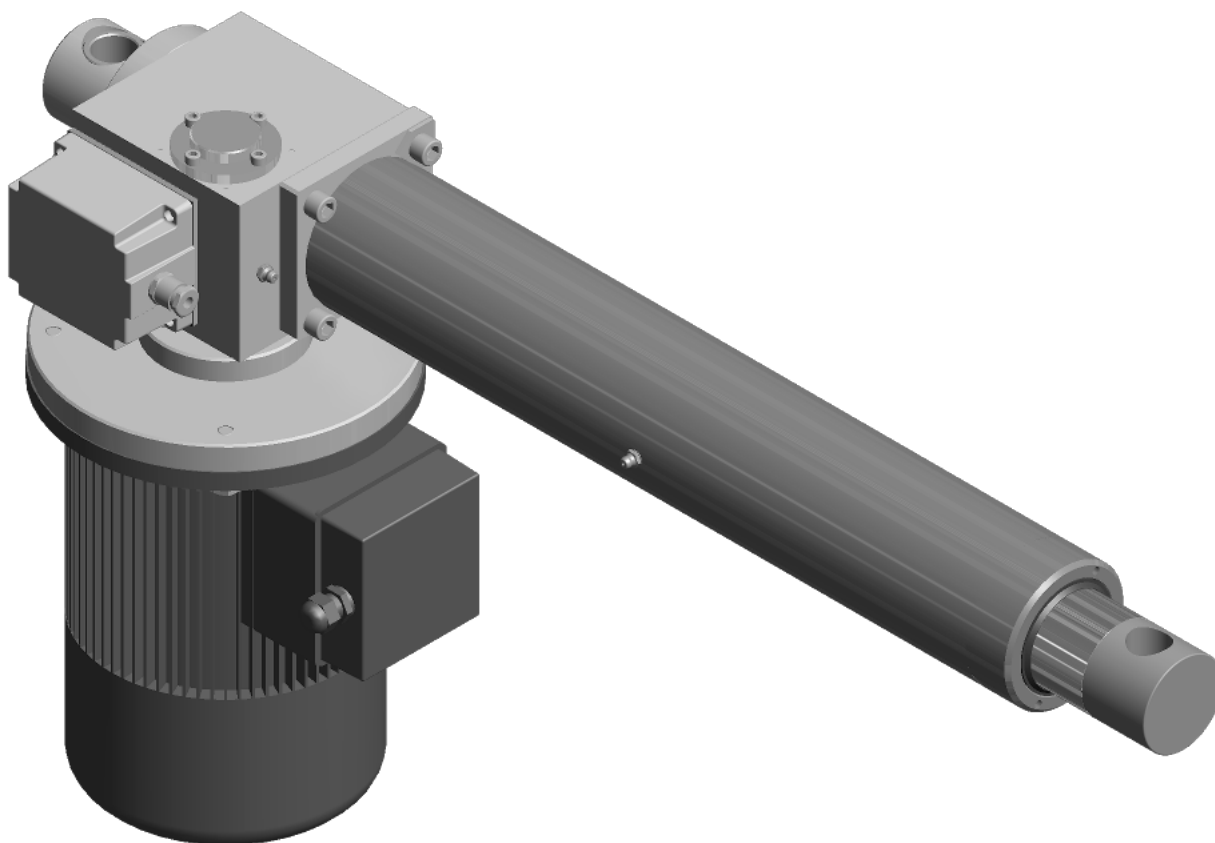


Modello ECV9092

- Motore a A.C. forma B5 - CE
 - Riduttore vite senza fine-ruota elicoidale
 - Stelo filettato trapezoidale o a ricircolo di sfere (VRS)(**)
 - Asta traslante in acciaio cromato
 - Lubrificazione a grasso
 - IP 50 / IP 65, testato secondo norma CEI EN 60529
 - Temperatura di funzionamento -10 C° + 60 C°
 - Impiego intermittente S3 30% (5 min) a 30°C (*)
 - Fine corsa a richiesta
 - Potenzimetro ed encoder a richiesta
- (*) Per impieghi diversi contattare il Ns. Ufficio Tecnico
(**) Contattare il Ns. Ufficio Tecnico

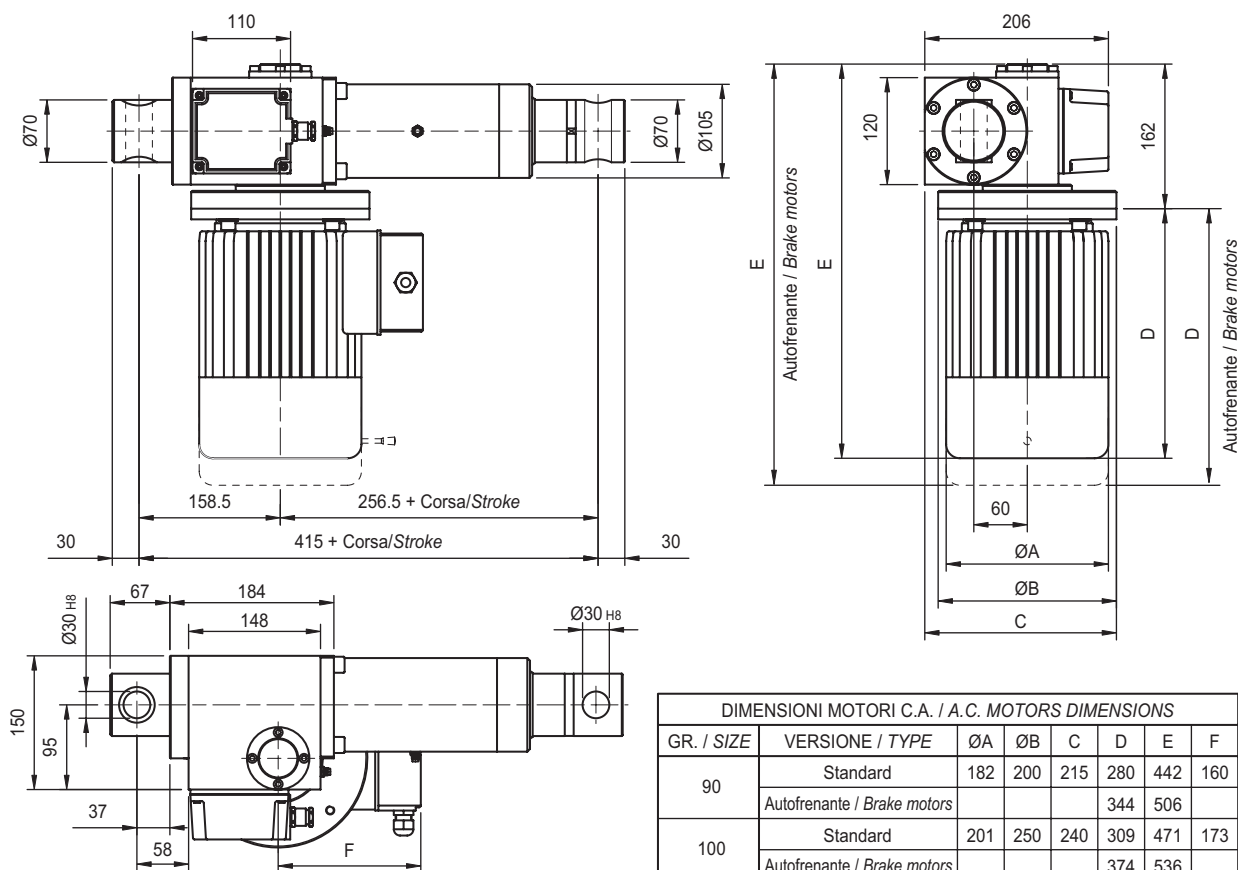
Model ECV9092

- A.C. motor, flange B5 - CE
 - Worm gearbox
 - Acme lead screw or ballscrew (VRS) (**)
 - Chrome plated steel push rod
 - Grease Lubricated
 - IP 50 / IP 65, tested according to rule CEI EN 60529
 - Working temperature range -10 C°+60 C°
 - Intermittent duty S3 30% (5 min) a 30°C (*)
 - Integrated Limit switches on request
 - Potentiometer and encoder on request
- (*) For any special duty please contact our technical dept.
(**) Contact our technical dept.



ECV9092 (Vac)

| Fmax Fmax (N) | Velocità Speed (mm/s) | Versione Version | Taglia motore Motor size | Potenza motore Motor power (KW) | Giri motore Motor speed (rpm) | Rapporti Riduzione Gearbox Reduction Ratio | D vite Screw D (mm) | Passo Pitch (mm) | Rendimento Efficiency | Corsa max (mm) Max stroke [mm] | |
|---------------------|-----------------------------|---------------------|-----------------------------|---------------------------------------|-------------------------------------|---|---------------------------|------------------------|--------------------------|-----------------------------------|---------|
| | | | | | | | | | | ECV9092-F | ECV9092 |
| 15000 | 45 | M01 | IEC100 | 3.00 | 1400 | 1:7 | 40 | 14 | 0.27 | 1545 | 1545 |
| 25000 | 24 | M02 | IEC100 | 3.00 | 1400 | 1:7 | 40 | 7 | 0.22 | 1405 | 1475 |
| 40000 | 10 | M03 | IEC100 | 2.20 | 1400 | 1:32 | 40 | 14 | 0.23 | 1165 | 1165 |
| 40000 | 5 | M04 | IEC90 | 1.10 | 1400 | 1:32 | 40 | 7 | 0.18 | 1165 | 1165 |



SIGLA DI ORDINAZIONE - ORDERING KEY

ECV9092 / 0250 / M01 / CA-400/50-T-90-4-1,5 / 90B5+S1+AB / 1 / M1 / E05 / 2FC2 / P0T01A / IP65 / P1 / A1 / A+B / N.DIS

MODELLO / MODEL:

ECV9092

CORSA / STROKE: mm

es. 250 mm = 0250

VELOCITÀ / SPEED: mm/s (Pag. 92)

M01 / M02 / M03 / M04

M00 = Velocità non contemplate / *Not standard speed*

Versione PAM / *Flanged Version:*

Indicare rapporto riduzione + passo stelo

Advise reduction ratio and screw pitch

MOTORE / MOTOR: (Vedi/chapter ACCESSORI/ACCESSORIES)

Indicare solo con motore: / *Advise only if with motor:*

versione, tensione, tipo, grandezza, n°poli, potenza

version, voltage, type, size, n°pole, power

In versione predisposizione motore "PAM" indicare: 0

With motorflange only put 0

In versione PAM a disegno indicare: PD

With special motorflange put: PD

VARIANTI MOTORE CA / AC MOTOR OPTIONS:

(Vedi/chapter ACCESSORI/ACCESSORIES)

Flangia motore: solo in versione PAM - esempio PAM 80B14 indicare 80B14

Motorflange: for motorflange version only advise size - i.e. for IEC80 B14 put 80B14

Senza motore: Omettere tutti i parametri sottoindicati

No motor: leave all following parameters blank

Tipo Servizio: Indicare se diverso da S3 (std)

Service rate: Advise if different than S3 (std)

Classe isolamento: Indicare se diverso da F (std)

Insulation class: Advise if different than F (std)

Grado Protezione: Indicare se diverso da IP55 (std)

Protection Degree: Advise if different than IP55 (std)

Tipo freno: solo se autofrenante: ES. FECA

Brake type: for brakemotors only: ES. FECA

Opzioni: Indicare se richiesto (ES. AB Albero Bisporgente)

Options: Advise if needed (ES. AB 2'shaft)

ORIENTAMENTO MORSETTIERA / E-BOX POSITION: (Pag. 95)

1 (Standard), 2, 3, 4

Senza motore / *No motor:* Omettere / *Leave blank*

ORIENTAMENTO MOTORE / MOTOR POSITION: (Pag. 95)

M0 = standard / *standard* / M1 = SX

ENCODER / ENCODER: (Vedi/chapter ACCESSORI/ACCESSORIES)

Senza / *None:* Omettere / *Leave blank*

FINE CORSA / LIMIT SWITCHES: (Vedi/chapter ACCESSORI/ACCESSORIES)

Senza / *None:* Omettere / *Leave blank*

POTENZIOMETRO / POTENTIOMETER: (Vedi/chapter ACCESSORI/ACCESSORIES)

Senza / *None:* Omettere / *Leave blank*

GRADO PROTEZIONE / PROTECTION CLASS:

IP50 (Std): omettere / *leave blank*

IP65

ATTACCO POSTERIORE / REAR END: (Pag. 95)

P0 = Senza / *None*

P1 = Occhio / *Eyelet* (standard)

P2 = Occhio / *Eyelet* (90°)

P3 = Attacco a Disegno / *Special* (provide drawing)

ATTACCO ANTERIORE / FRONT END: (Pag. 94)

A0 = Senza / *None*

A4 = Testa a Snodo / *Rod end*

A1 = Occhio / *Eyelet* (Std)

A7 = Maschio M12 / *M12 male*

A3 = Forcella + Clip / *Yoke + Clip*

A9 = Attacco a Disegno / *Special* (provide drawing)

OPZIONI / OPTIONS:

Senza / *None:* Omettere / *Leave blank*

B = Protezione soffiato / *Bellows*

C = Vite scoperta / *Naked screw*

E = Guarnizioni in viton / *Viton seals*

FX = Verniciatura Protettiva Steel It / *Protective Painting Steel It*

FXC = Cataforesi / *Protective treatment Cataphoresis*

G = Chiocciola di sicurezza / *Safety nut*

H = Volantino su Motore / *Handwheel on motor*

L = Antirotazione / *Anti-rotation device* (AR0/AR1 Pag. 131)

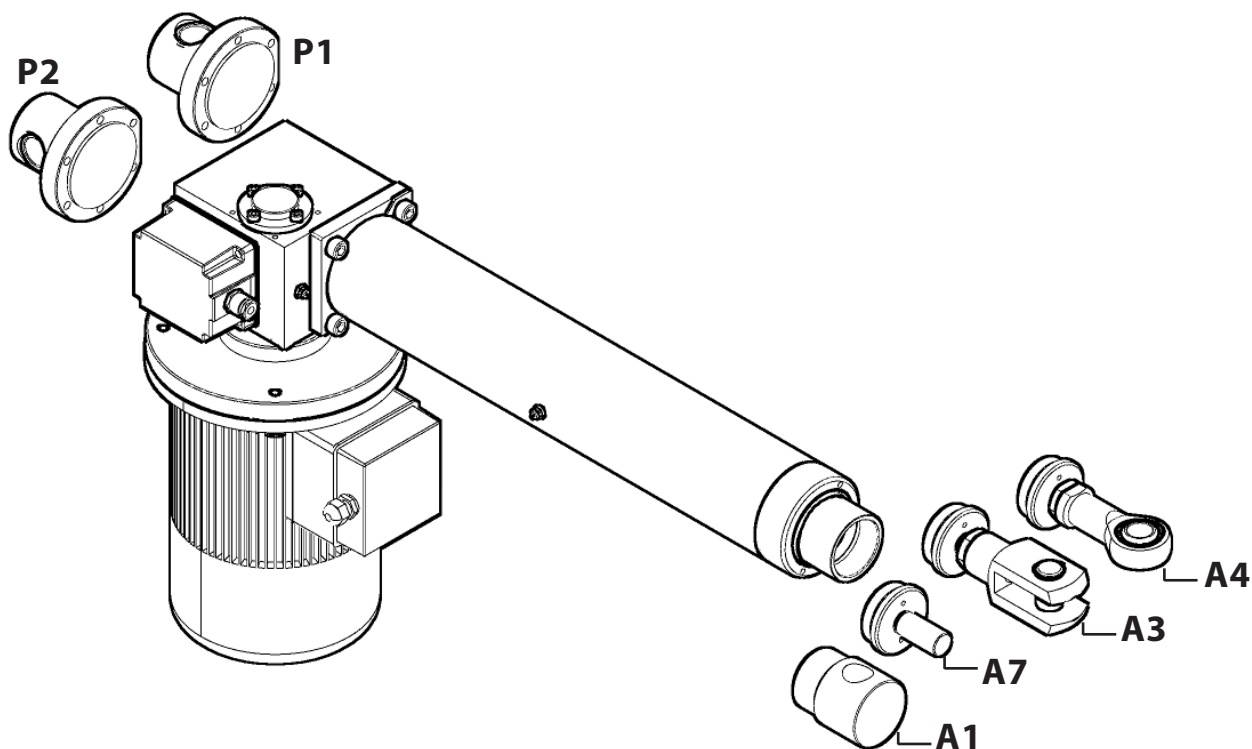
A = Versione Inox (asta con doppia cromatura, attacco anteriore inox) / *Stainless steel version* (rod double chromed steel, front end stainless steel)

AA = Allestimento acciaierie / *Steel works*

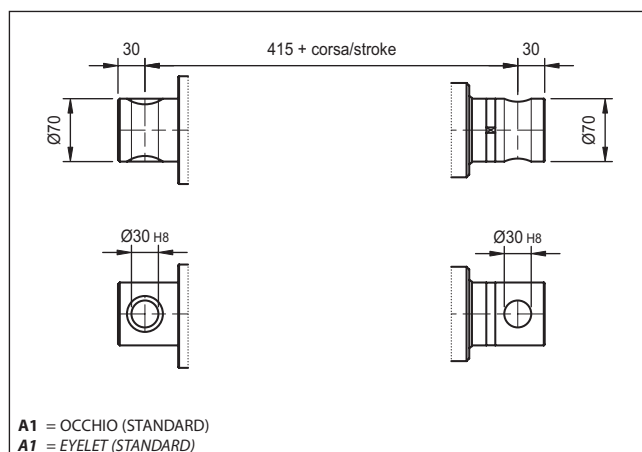
VARIANTI / VERSIONS:

N° Disegno / *Drawing number:* Per Condizioni non Contemplate / *Presence of not standard options*

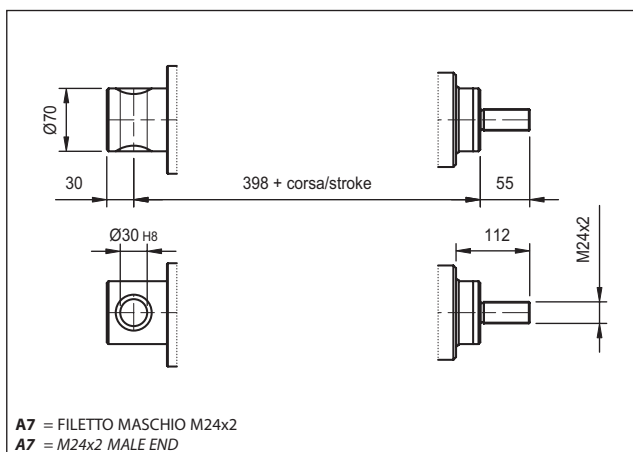
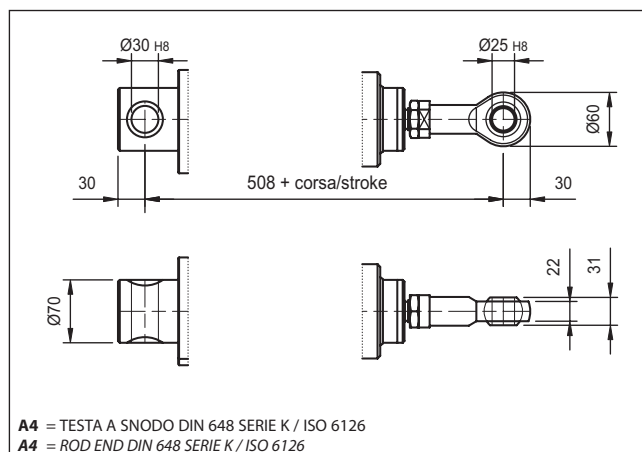
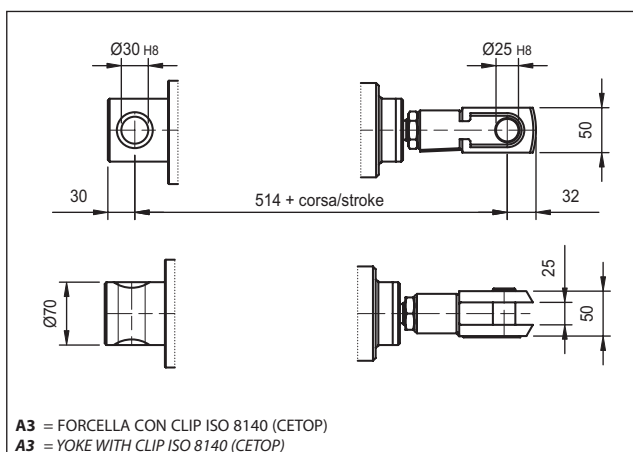
Senza / *None:* Omettere / *Leave blank*



ATTACCHI ANTERIORI



FRONT ENDS



Nota: Variazioni quota "B" in base al modello

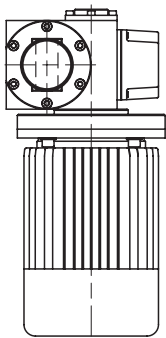
Note: "B" dimension changes according to model

ECV9092 = Vedi figure / See pictures

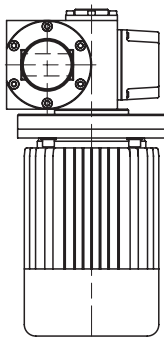
Protezione Soffietto / Bellows = + 25 mm

con chiocciola di sicurezza "G" + 50 mm / with safety nut "G" = +50 mm

ATTACCO POSTERIORE / REAR ENDS

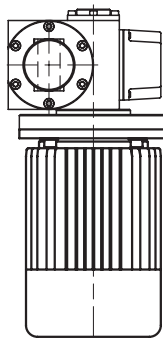


P1
(Standard)

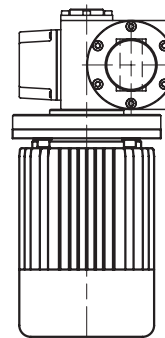


P2
Ruotato di 90° / 90° Rotated

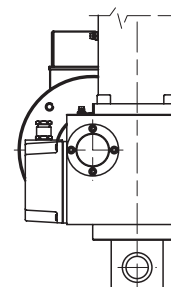
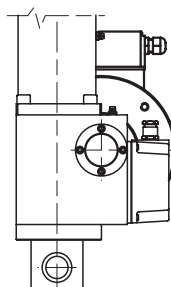
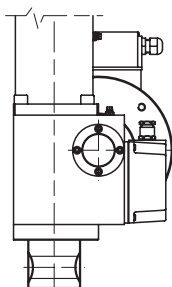
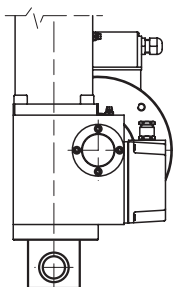
ORIENTAMENTO MOTORE / MOTOR POSITION



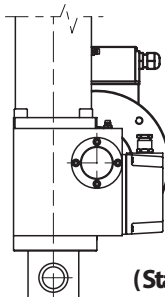
M0 (Standard)



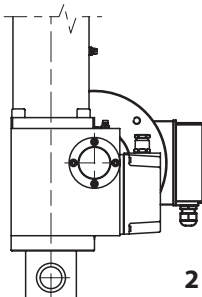
M1 (SX)



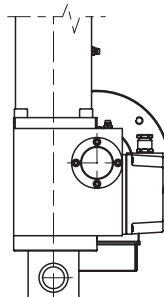
ORIENTAMENTO MORSETTIERA/ E-BOX POSITION



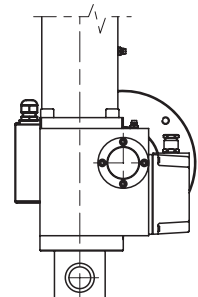
1
(Standard)



2



3



4

INDICAZIONI DI COLLEGAMENTO - CONNECTION INFORMATION

Esempi di collegamento motori in Vac.
L'attuatore standard non è fornito con cablaggio.
L'eventuale cablaggio è fornibile su richiesta.

Examples of connection in Vac.
Standard actuator is not provided with wiring.
Wiring can be supplied on request.

Motore asincrono trifase
3-phase motor

Motore asincrono trifase 2 velocità
3-phase motor 2 speed

Motore monofase avvolgimento equilibrato
1-phase motor with balanced winding

