

## CREMAGLIERE

RACKS  
ZAHNSTANGEN  
CREMAILLERES  
CREMALLERAS



# CREMAGLIERE A SETTORI

angolo di pressione 20°

secondo DIN 782 in Nylon 6÷30% FV

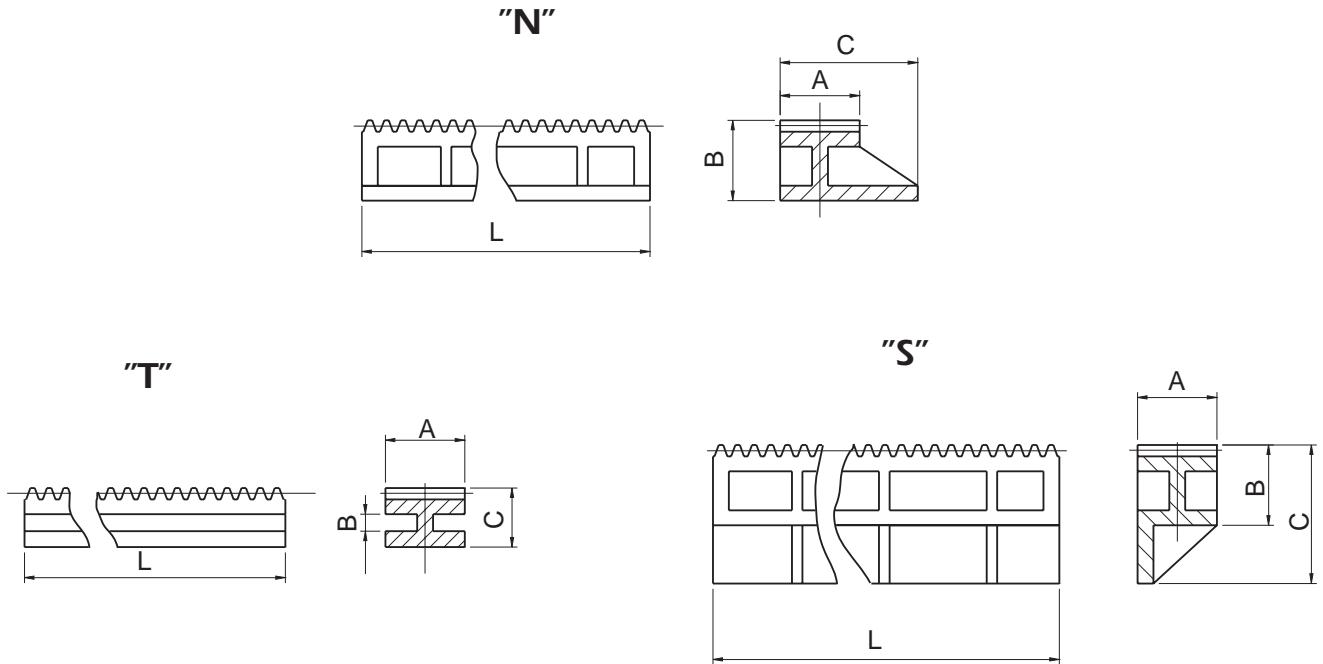
SECTION RACKS pressure angle 20° according to DIN 782 in Nylon 6÷30% GF

ABSCHNITTZAHNSTANGEN Eingriffswinkel 20° nach DIN 782 aus Nylon 6÷30% GF

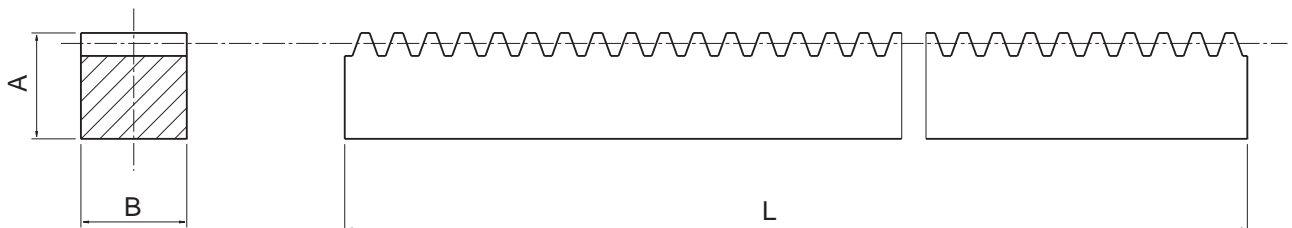
CREMAILLERES A SECTEURS angle de pression 20° selon DIN 782 en Nylon 6÷30% PV

CREMALLERA DE PARTES SEPARADAS ángulo de presión 20° según DIN 782 de Nylon 6÷30% GF

8



| Versione<br>Version/Ausführung<br>Version/Version | Modulo<br>Module/Modul<br>Module/Módulo | A  | B     | C     | L       |
|---|---|----|-------|-------|---------|
| "N"   | 1                                       | 15 | 15,66 | 26    | 150-248 |
| "T"   | 1                                       | 15 | 4,4   | 16,16 | 150-248 |
| "S"   | 1                                       | 15 | 15,66 | 26,66 | 150-248 |



| Modulo/Module/Ausführung/Module/Módulo | B       | A       | L              |
|--|---------|---------|----------------|
| 0,5<br>1                               | 8<br>10 | 8<br>10 | 250<br>250-500 |

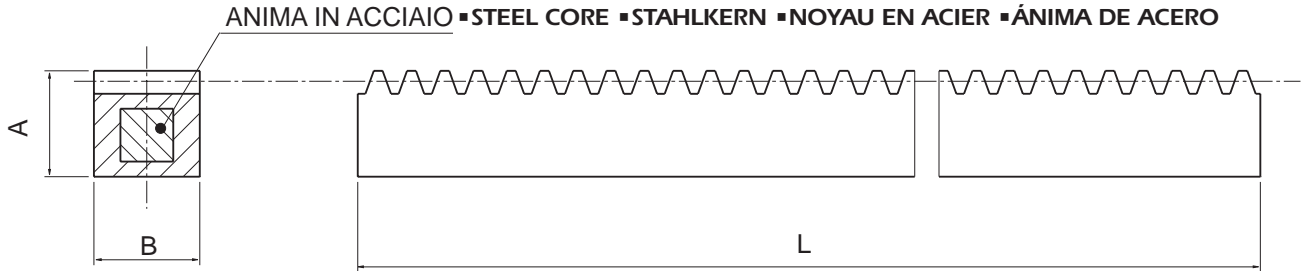
# CREMAGLIERE A SETTORI con anima in acciaio

angolo di pressione 20°

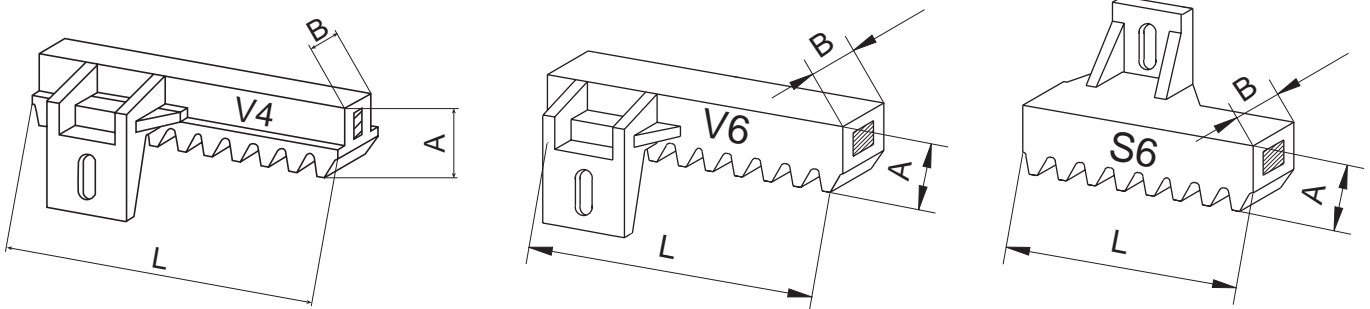
secondo DIN 782 in Nylon 6÷30% FV



SECTION RACKS with steel core pressure angle 20° according to DIN 782 in Nylon 6÷30% GF  
 ABSCHNITZZAHNSTANGEN mit Stahlkern Eingriffswinkel 20° nach DIN 782 aus Nylon 6÷30% GF  
 CREMAILLERES A SECTEURS avec noyau en acier angle de pression 20° selon DIN 782 en Nylon 6÷30% FV  
 CREMALLERA DE SECTORES con ánima de acero ángulo de presión 20° según DIN 782 de Nylon 6÷30% FV

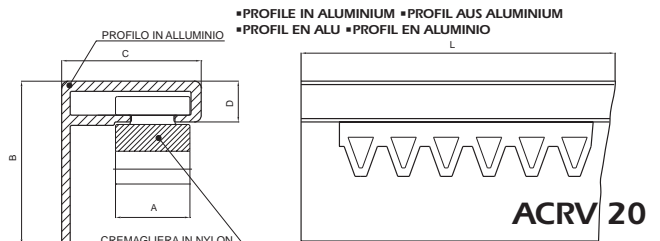
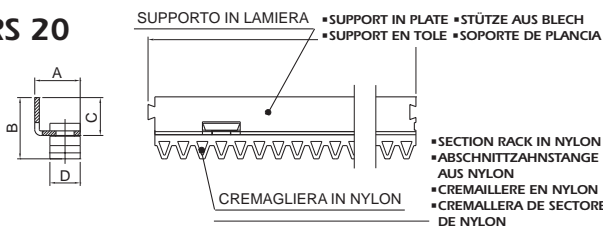


| Modulo/Module/Modul/Module/Módulo | A  | B  | L            |
|-----------------------------------|----|----|--------------|
| 1,5                               | 17 | 17 | 250-500-1000 |
| 2                                 | 20 | 20 | 248-496-992  |
| 3                                 | 30 | 30 | 250-500-1000 |
| 4                                 | 28 | 20 | 350-700-1000 |



| Versione<br>Version/Ausführung<br>Modèle/Version | Modulo<br>Module/Modul<br>Module/Módulo | A  | B  | L    | Portata (Kg)<br>Module/Modul<br>Module/Módulo |
|--|---|----|----|------|---|
| V4   | 4                                       | 28 | 12 | 1005 | 400   |
| V6   | 4                                       | 28 | 20 | 1020 | 600   |
| S6   | 4                                       | 28 | 20 | 1020 | 600   |

## ACRS 20



| Versione<br>Version/Ausführung<br>Modèle/Version | Modulo<br>Module/Modul<br>Module/Módulo | A  | B  | C  | D  | L   |
|--|---|----|----|----|----|-----|
| ACRV 20  | 4                                       | 20 | 48 | 41 | 12 | 500 |
| ACRS 20  | 4                                       | 25 | 42 | 28 | 20 | 490 |